

ОКПД 2 26.51.52

Группа П14

ТН ВЭД ТС 9026202000

ЗАКАЗАТЬ



Преобразователи давления РТМ-М

Руководство по эксплуатации

МВЕР.421111.001 РЭ

Руководство по эксплуатации на преобразователи давления РТМ-М (далее – преобразователи) содержит основные технические данные и характеристики, описание устройства и принцип работы, условия хранения и транспортирования, а также сведения, необходимые для монтажа и эксплуатации.

1 Описание и работа изделия

1.1 Назначение изделия

1.1.1 Преобразователи давления РТМ-М (далее - преобразователи) предназначены для измерения избыточного давления и избыточного давления-разрежения и для непрерывного пропорционального преобразования давления в унифицированный аналоговый электрический выходной сигнал, используемый в качестве входного в системах сбора данных, автоматического контроля, регулирования и управления технологическими процессами.

1.1.2 Вид климатического исполнения УХЛ** категории размещения 3.1 по ГОСТ 15150-69, но для работы в одном из двух диапазонов температур окружающего воздуха:

- от минус 10 до плюс 70 °С для преобразователей с суммарной погрешностью $\pm 1,0 \%$;
- от минус 40 до плюс 85 °С для преобразователей с основной погрешностью $\pm 0,25 \%$;
 $\pm 0,5 \%$.

1.1.3 Измеряемые среды: газ, пар, жидкости, неагрессивные к материалам по 1.2.16.

1.1.4 По степени защиты корпуса от проникновения внутрь воды, пыли и посторонних твердых частиц преобразователи выполнены в исполнении IP65 по ГОСТ 14254-2015.

1.1.5 Преобразователи устойчивы и прочны к воздействию синусоидальной вибрации группы исполнения F3 по ГОСТ Р 52931-2008.

1.1.6 Преобразователи относятся к оборудованию класса Б по ГОСТ Р МЭК 61326-2014 в части электромагнитной совместимости технических средств.

1.1.7 Преобразователи относятся к невозстановливаемым, неремонтируемым, одноканальным, однофункциональным изделиям. Закон распределения времени безотказной работы – экспоненциальный.

1.1.8 Обозначение преобразователей при заказе или в других документах содержит:

- наименование;
- условное обозначение преобразователей;
- обозначение технических условий.

Структура условного обозначения преобразователей РТМ-М

	РТМ-М - X - XX - XXX - XXXX - XXXXX - XXXX		
<p>Серия</p>			
<p>Конструктивное исполнение по выходному сигналу</p> <p>1 - 4-20 мА; 2 - 0-5 В; 3 - 0,5-4,5 В ратиометрический</p>			
<p>Измеряемое давление</p> <p>G - избыточное GV - избыточное давление - разрежение</p> <p>Верхний предел измеряемого давления</p> <p>0,1; 0,16; 0,25; 0,4; 0,6; 1,0; 1,6; 2,5; 4,0; 6,0; 10; 16; 25; 40; 60; 100; 160; 200; 250 МПа - избыточное давление 0,15; 0,3; 0,5; 0,9; 1,5; 2,4 - избыточное давление- разрежение</p> <p>Предел допускаемой погрешности</p> <p>0,25 %; 0,5 % - основная погрешность (для преобразователей с диапазоном рабочих температур от минус 40 до плюс 85 °С); 1,0 % - суммарная погрешность (для преобразователей с диапазоном рабочих температур от минус 10 до плюс 70 °С)</p> <p>Код соединения с внешними электрическими цепями</p> <p>C1 - соединитель серии P2; C2 - соединитель серии GDM; C2D - соединитель серии GDM с индикатором BS-6, отображающим давление; C2D(мА) - соединитель серии GDM с индикатором BS-6, отображающим стандартный токовый сигнал 4-20 мА</p> <p>Код резьбовой присоединительной части (приложение Б)</p> <table style="width: 100%; border: none;"> <tr> <td style="width: 50%; vertical-align: top;"> <p>Для РТМ-М (0,1-100 МПа):</p> <p>M - M20x1,5-8g; G - G1/2-A; K - K1/4"; MFA - M14x1,5-8g; GFA - G1/4-A; MFE - M14x1,5-8g; GFE - G1/4-A; MK1 - M12x1,25-8g; GK1 - G1/4-A; MA1 - M12x1,25-8g; GA1 - G1/4-A; MA2 - M14x1,5-8g; MT1 - M12x1,25-8g; GT1 - G1/4-A</p> </td> <td style="width: 50%; vertical-align: top;"> <p>Для РТМ-М (100-250 МПа):</p> <p>MH1 - M16x1,5-8g; MH2 - M18x1,5-8g; MB1 - M16x1,5-8g; MB2 - M18x1,5-8g</p> </td> </tr> </table>	<p>Для РТМ-М (0,1-100 МПа):</p> <p>M - M20x1,5-8g; G - G1/2-A; K - K1/4"; MFA - M14x1,5-8g; GFA - G1/4-A; MFE - M14x1,5-8g; GFE - G1/4-A; MK1 - M12x1,25-8g; GK1 - G1/4-A; MA1 - M12x1,25-8g; GA1 - G1/4-A; MA2 - M14x1,5-8g; MT1 - M12x1,25-8g; GT1 - G1/4-A</p>	<p>Для РТМ-М (100-250 МПа):</p> <p>MH1 - M16x1,5-8g; MH2 - M18x1,5-8g; MB1 - M16x1,5-8g; MB2 - M18x1,5-8g</p>	
<p>Для РТМ-М (0,1-100 МПа):</p> <p>M - M20x1,5-8g; G - G1/2-A; K - K1/4"; MFA - M14x1,5-8g; GFA - G1/4-A; MFE - M14x1,5-8g; GFE - G1/4-A; MK1 - M12x1,25-8g; GK1 - G1/4-A; MA1 - M12x1,25-8g; GA1 - G1/4-A; MA2 - M14x1,5-8g; MT1 - M12x1,25-8g; GT1 - G1/4-A</p>	<p>Для РТМ-М (100-250 МПа):</p> <p>MH1 - M16x1,5-8g; MH2 - M18x1,5-8g; MB1 - M16x1,5-8g; MB2 - M18x1,5-8g</p>		

Примеры записи обозначения при заказе:

1 Преобразователь давления РТМ-М с характеристиками: выходной сигнал 4-20 мА, избыточное давление-разрежение, верхний предел измерения 2,4 МПа, предел допускаемой основной погрешности $\pm 0,5$ % (диапазон рабочих температур от минус 40 до плюс 85 °С), с электрическим соединителем серии GDM, с резьбой штуцера М12х1,25-8g:

Преобразователь давления РТМ-М-1-GV-2,4-0,5 %-С2-МК1

ТУ 26.51.52-002-37400562-2017.

2 Преобразователь давления РТМ-М с характеристиками: выходной сигнал 0-5 В, избыточное давление, верхний предел измерения 2,5 МПа, предел допускаемой основной погрешности $\pm 0,5$ % (диапазон рабочих температур от минус 40 до плюс 85 °С), с электрическим соединителем серии Р2, с резьбой штуцера М12х1,25-8g:

Преобразователь давления РТМ-М-2-G-2,5-0,5 %-С1-МК1

ТУ 26.51.52-002-37400562-2017.

3 Преобразователь давления РТМ-М с характеристиками: выходной сигнал 0,5-4,5 В, избыточное давление, верхний предел измерения 1,6 МПа, предел допускаемой основной погрешности $\pm 0,5$ % (диапазон рабочих температур от минус 40 до плюс 85 °С), с электрическим соединителем серии GDM, с резьбой штуцера М12х1,25-8g с уплотнением на торце:

Преобразователь давления РТМ-М-3-G-1,6-0,5 %-С2-МА1

ТУ 26.51.52-002-37400562-2017.

1.2 Технические характеристики

1.2.1 Нижний предел измерения (далее - НПИ) равен:

минус 0,1 МПа – для преобразователей избыточного давления-разрежения;

нулю – для преобразователей избыточного давления.

1.2.2 Верхние пределы измерения (далее – ВПИ) и предельные значения давлений перегрузки преобразователей представлены в таблицах 1-3.

Таблица 1 – Преобразователи с выходным сигналом 4-20 мА

Обозначение документации	Условное обозначение	Верхний предел измеряемого давления, МПа	Предельные значения перегрузки, МПа
МВЕР.421111.001, МВЕР. 421111.002	PTM-M-1-G-0,1-...	0,1	-0,1 - 0,3
МВЕР.421111.001, МВЕР. 421111.002	PTM-M-1-G-0,16-...	0,16	-0,1 - 0,48
МВЕР.421111.001, МВЕР. 421111.002	PTM-M-1-G-0,25-...	0,25	-0,1 - 0,75
МВЕР.421111.001, МВЕР. 421111.002	PTM-M-1-G-0,4-...	0,4	-0,1 - 1,2
МВЕР.421111.001, МВЕР. 421111.002	PTM-M-1-G-0,6-...	0,6	-0,1 - 1,8
МВЕР.421111.001, МВЕР. 421111.002	PTM-M-1-G-1,0-...	1,0	-0,1 - 3,0
МВЕР.421111.001, МВЕР. 421111.002	PTM-M-1-G-1,6-...	1,6	-0,1 - 4,8
МВЕР.421111.001, МВЕР. 421111.002	PTM-M-1-G-2,5-...	2,5	-0,1 - 7,5
МВЕР.421111.001, МВЕР. 421111.002	PTM-M-1-G-4-...	4,0	-0,1 – 12,0
МВЕР.421111.001, МВЕР. 421111.002	PTM-M-1-G-6-...	6,0	-0,1 – 18,0
МВЕР.421111.001, МВЕР. 421111.002	PTM-M-1-G-10-...	10	-0,1 - 30
МВЕР.421111.001, МВЕР. 421111.002	PTM-M-1-G-16-...	16	-0,1 - 48
МВЕР.421111.001, МВЕР. 421111.002	PTM-M-1-G-25-...	25	-0,1 - 75
МВЕР.421111.001, МВЕР. 421111.002	PTM-M-1-G-40-...	40	-0,1 - 100
МВЕР.421111.001, МВЕР. 421111.002	PTM-M-1-G-60-...	60	-0,1 - 120
МВЕР.421111.001, МВЕР. 421111.002	PTM-M-1-G-100-...	100	-0,1 - 150

Продолжение таблицы 1 – Преобразователи с выходным сигналом 4-20 мА

Обозначение документации	Условное обозначение	Верхний предел измеряемого давления, МПа	Предельные значения перегрузки, МПа
МВЕР.421111.001, МВЕР. 421111.002	PTM-M-1-GV-0,15-...	0,15	-0,1 - 0,45
МВЕР.421111.001, МВЕР. 421111.002	PTM-M-1-GV-0,3-...	0,3	-0,1 - 0,9
МВЕР.421111.001, МВЕР. 421111.002	PTM-M-1-GV-0,5-...	0,5	-0,1 - 1,5
МВЕР.421111.001, МВЕР. 421111.002	PTM-M-1-GV-0,9-...	0,9	-0,1 - 2,7
МВЕР.421111.001, МВЕР. 421111.002	PTM-M-1-GV-1,5-...	1,5	-0,1 - 4,5
МВЕР.421111.001, МВЕР. 421111.002	PTM-M-1-GV-2,4-...	2,4	-0,1 - 7,2
МВЕР.421111.001, МВЕР. 421111.002	PTM-M-1-G-100-...	100	-0,1 - 150
МВЕР.421111.001, МВЕР. 421111.002	PTM-M-1-G-160-...	160	-0,1 - 175
МВЕР.421111.001, МВЕР. 421111.002	PTM-M-1-G-200-...	200	-0,1 - 220
МВЕР.421111.001, МВЕР. 421111.002	PTM-M-1-G-250-...	250	-0,1 - 275

Таблица 2 – Преобразователи с выходным сигналом 0-5 В

Обозначение документации	Условное обозначение	Верхний предел измеряемого давления, МПа	Предельные значения перегрузки, МПа
МВЕР.421111.003, МВЕР. 421111.004	PTM-M-2-G-0,1-...	0,1	-0,1 - 0,3
МВЕР.421111.003, МВЕР. 421111.004	PTM-M-2-G-0,16-...	0,16	-0,1 - 0,48
МВЕР.421111.003, МВЕР. 421111.004	PTM-M-2-G-0,25-...	0,25	-0,1 - 0,75
МВЕР.421111.003, МВЕР. 421111.004	PTM-M-2-G-0,4-...	0,4	-0,1 - 1,2
МВЕР.421111.003, МВЕР. 421111.004	PTM-M-2-G-0,6-...	0,6	-0,1 - 1,8
МВЕР.421111.003, МВЕР. 421111.004	PTM-M-2-G-1,0-...	1,0	-0,1 - 3,0

Продолжение таблицы 2 – Преобразователи с выходным сигналом 0-5 В

Обозначение документации	Условное обозначение	Верхний предел измеряемого давления, МПа	Предельные значения перегрузки, МПа
МВЕР.421111.003, МВЕР. 421111.004	PTM-M-2-G-1,6-...	1,6	-0,1 - 4,8
МВЕР.421111.003, МВЕР. 421111.004	PTM-M-2-G-2,5-...	2,5	-0,1 - 7,5
МВЕР.421111.003, МВЕР. 421111.004	PTM-M-2-G-4-...	4,0	-0,1 - 12,0
МВЕР.421111.003, МВЕР. 421111.004	PTM-M-2-G-6-...	6,0	-0,1 - 18,0
МВЕР.421111.003, МВЕР. 421111.004	PTM-M-2-G-10-...	10	-0,1 - 30
МВЕР.421111.003, МВЕР. 421111.004	PTM-M-2-G-16-...	16	-0,1 - 48
МВЕР.421111.003, МВЕР. 421111.004	PTM-M-2-G-25-...	25	-0,1 - 75
МВЕР.421111.003, МВЕР. 421111.004	PTM-M-2-G-40-...	40	-0,1 - 100
МВЕР.421111.003, МВЕР. 421111.004	PTM-M-2-G-60-...	60	-0,1 - 120
МВЕР.421111.003, МВЕР. 421111.004	PTM-M-2-G-100-...	100	-0,1 - 150
МВЕР.421111.003, МВЕР. 421111.004	PTM-M-2-G-100-...	100	-0,1 - 150
МВЕР.421111.003, МВЕР. 421111.004	PTM-M-2-G-160-...	160	-0,1 - 175
МВЕР.421111.003, МВЕР. 421111.004	PTM-M-2-G-200-...	200	-0,1 - 220
МВЕР.421111.003, МВЕР. 421111.004	PTM-M-2-G-250-...	250	-0,1 - 275

Таблица 3 – Преобразователи с выходным сигналом 0,5-4,5 В (рatiометрическим)

Обозначение документации	Условное обозначение	Верхний предел измеряемого давления, МПа	Предельные значения перегрузки, МПа
МВЕР.421111.005, МВЕР. 421111.006	PTM-M-3-G-0,1-...	0,1	-0,1 - 0,3
МВЕР.421111.005, МВЕР. 421111.006	PTM-M-3-G-0,16-...	0,16	-0,1 - 0,48

Продолжение таблицы 3 – Преобразователи с выходным сигналом 0,5-4,5 В (рациональным)

Обозначение документации	Условное обозначение	Верхний предел измеряемого давления, МПа	Предельные значения перегрузки, МПа
МВЕР.421111.005, МВЕР. 421111.006	PTM-M-3-G-0,25-...	0,25	-0,1 - 0,75
МВЕР.421111.005, МВЕР. 421111.006	PTM-M-3-G-0,4-...	0,4	-0,1 - 1,2
МВЕР.421111.005, МВЕР. 421111.006	PTM-M-3-G-0,6-...	0,6	-0,1 - 1,8
МВЕР.421111.005, МВЕР. 421111.006	PTM-M-3-G-1,0-...	1,0	-0,1 - 3,0
МВЕР.421111.005, МВЕР. 421111.006	PTM-M-3-G-1,6-...	1,6	-0,1 - 4,8
МВЕР.421111.005, МВЕР. 421111.006	PTM-M-3-G-2,5-...	2,5	-0,1 - 7,5
МВЕР.421111.005, МВЕР. 421111.006	PTM-M-3-G-4-...	4,0	-0,1 - 12,0
МВЕР.421111.005, МВЕР. 421111.006	PTM-M-3-G-6-...	6,0	-0,1 - 18,0
МВЕР.421111.005, МВЕР. 421111.006	PTM-M-3-G-10-...	10	-0,1 - 30
МВЕР.421111.005, МВЕР. 421111.006	PTM-M-3-G-16-...	16	-0,1 - 48
МВЕР.421111.005, МВЕР. 421111.006	PTM-M-3-G-25-...	25	-0,1 - 75
МВЕР.421111.005, МВЕР. 421111.006	PTM-M-3-G-40-...	40	-0,1 - 100
МВЕР.421111.005, МВЕР. 421111.006	PTM-M-3-G-60-...	60	-0,1 - 120
МВЕР.421111.005, МВЕР. 421111.006	PTM-M-3-G-100-...	100	-0,1 - 150
МВЕР.421111.005, МВЕР. 421111.006	PTM-M-3-G-100-...	100	-0,1 - 150
МВЕР.421111.005, МВЕР. 421111.006	PTM-M-3-G-160-...	160	-0,1 - 175
МВЕР.421111.005, МВЕР. 421111.006	PTM-M-3-G-200-...	200	-0,1 - 220
МВЕР.421111.005, МВЕР. 421111.006	PTM-M-3-G-250-...	250	-0,1 - 275

При выпуске с предприятия-изготовителя преобразователи настраиваются на значения выходного сигнала, соответствующие верхнему пределу давления.

Примечание – Возможна поставка преобразователей с промежуточными к указанным верхним пределам измерений.

1.2.3 Преобразователи должны быть прочными и герметичными при воздействии перегрузки испытательным давлением указанным в таблицах 1-3.

После указанных воздействий преобразователи должны соответствовать 1.2.5.

1.2.4 Преобразователи выдерживают нагрузку без потери герметичности (давление продавливания):

- 4 кратную - для преобразователей с ВПИ 0,16 - 40 МПа;
- 2,5 кратную - для преобразователей с ВПИ 60 МПа;
- 2 кратную – для преобразователей с ВПИ 100 МПа;
- 1,5 кратную – преобразователей с ВПИ 160, 200, 250 МПа.

1.2.5 Пределы допускаемой основной погрешности преобразователей в процентах от диапазона изменения выходного сигнала (далее – ДИВС) (γ):

$\pm 0,25$; $\pm 0,5$ % - для преобразователей с рабочим диапазоном температур окружающей и измеряемой среды от минус 40 до плюс 85 °С.

1.2.5.1 Предел допускаемой суммарной погрешности $\gamma_{\text{сум}}$ в процентах от ДИВС не превышает $\pm 1,0$ - для преобразователей с рабочим диапазоном температур окружающей и измеряемой среды от минус 10 до плюс 70 °С.

Примечание – Суммарная погрешность $\gamma_{\text{сум}}$ включает основную погрешность γ и дополнительную погрешность от воздействия температуры $\gamma_{\text{т}}$, при этом каждая из упомянутых погрешностей отдельно не нормируется.

1.2.6 Дополнительная погрешность преобразователей, вызванная изменением температуры окружающей и измеряемой среды, выраженная в процентах изменения выходного сигнала на каждые 10°С, не более:

- $\pm 0,2$ - для преобразователей с основной погрешностью $\pm 0,25$ %;
- $\pm 0,35$ - для преобразователей с основной погрешностью $\pm 0,5$ %.

1.2.7 Вариация выходного сигнала не более $\pm 0,1$ %.

1.2.8 Пульсация ВС (разность между наибольшим и наименьшим значением ВС), нормируется при нижнем и верхнем пределах измеряемого давления и значении сопротивления нагрузки

- 250 Ом для преобразователей РТМ-М-1;
- 1000 Ом для преобразователей РТМ-М-2 и РТМ-М-3.

Пульсация ВС не более 0,25 %.

1.2.9 Выходные сигналы преобразователей (далее – ВС) в зависимости от исполнения приведены в таблице 4.

Таблица 4 – Выходные сигналы преобразователей

Условное обозначение конструктивных исполнений	Параметр	
	BC	Диапазон изменения BC
PTM-M-1	4 – 20 мА	16 мА
PTM-M-1 с индикатором BS-6	4 – 20 мА	16 мА
	визуальный цифровой 4-разрядный	
PTM-M-2	0 – 5 В	5 В
PTM-M-3	ратиометрический выходной сигнал от 10 до 90 %Uпит = 5 В	4 В

1.2.10 Электрическое питание преобразователей должно осуществляться:

- напряжением постоянного тока от 9 В до 30 В, при этом номинальное значение – 24 В для PTM-M-1, PTM-M-2;

- напряжением постоянного тока от 12 до 33 В, при этом номинальное значение – 27 В для PTM-M-1 с индикатором BS-6;

- напряжением постоянного тока от 4,5 до 5,5 В для PTM-M-3.

1.2.11 Сопротивление нагрузки R_n преобразователей PTM-M-1 от 0 до 1050 Ом с учетом ограничения по формуле

$$R_n \leq (U_n - 9) / 0,02, \quad (1)$$

где U_n – напряжение питания, В.

Для преобразователей PTM-M-1 с индикатором BS-6

$$R_n \leq (U_n - 12) / 0,02 \quad (1a)$$

Сопротивление нагрузки преобразователей PTM-M-2 и PTM-M-3 от 1 до 10кОм.

1.2.12 Схемы внешних электрических соединений преобразователей соответствуют приложению А.

1.2.13 Потребляемая мощность, не более, Вт:

0,6 – для PTM-M-1;

0,66 – для PTM-M-1 с индикатором BS-6;

0,3 – для PTM-M-2;

0,04 – для PTM-M-3.

1.2.14 Габаритные и присоединительные размеры преобразователей соответствуют указанным в приложении Б.

1.2.15 Масса преобразователей, не более, кг:

0,12 – для РТМ-М-1, РТМ-М-2;

0,17 – для РТМ-М-1 с индикатором BS-6.

1.2.16 Материалы деталей преобразователя, контактирующие с измеряемой средой:

- титановый сплав с содержанием титана 87 %.

1.2.17 Средний срок службы преобразователя не менее 12 лет. Показатель долговечности устанавливается для условий эксплуатации. Критерием предельного состояния является отказ преобразователя.

1.3 Состав изделия

1.3.1 Комплект поставки преобразователей должен соответствовать указанному в таблице 5.

Таблица 5 – Комплект поставки преобразователей

Обозначение документа	Наименование и условное обозначение	Кол.	Примечание
МВЕР.421111.001 или МВЕР.421111.002 или МВЕР.421111.003 или МВЕР.421111.004 или МВЕР.421111.005 или МВЕР.421111.006	Преобразователь давления РТМ-М	1 1 1 1 1 1 1	
МВЕР.421111.001 ЭТ или МВЕР.421111.001-01 ЭТ или МВЕР.421111.001-02 ЭТ или МВЕР.421111.001-05 ЭТ	Этикетка	1 1 1 1	Для преобразователей без поверки

Продолжение таблицы 5 – Комплект поставки преобразователей

Обозначение документа	Наименование и условное обозначение	Кол.	Примечание
МВЕР.421111.001 ПС	Паспорт	1	Для преобразователей с поверкой
МВЕР.421111.001 РЭ	Руководство по эксплуатации	1	Допускается поставка 1 экз. на партию преобразователей в один адрес
	Комплект монтажных частей		
	Шайба медная \varnothing 6x16, толщина 2 мм	1	Для преобразователей с кодом присоединительной резьбы М(Г)
	Шайба медная \varnothing 14x18, толщина 2 мм	1	Для преобразователей с кодом присоединительной резьбы МК1(ГК1)
	Шайба медная \varnothing 5x10, толщина 2 мм	1	Для преобразователей с кодом присоединительной резьбы МА1(МА2, GA1)

1.4 Устройство и работа

1.4.1 Конструктивно (см. приложение Б) преобразователи выполнены в цилиндрическом корпусе. В нижней части преобразователей для подачи измеряемого давления расположен резьбовой штуцер с шестигранным уступом «под ключ». В центре штуцера имеется отверстие для подвода измеряемой среды к мембране преобразователя. В верхней части преобразователя для подсоединения внешних электрических цепей расположен электрический соединитель, закрепленный на металлической крышке преобразователя.

В соединителе серии P2 (приложение Г, рисунок Г.1) для подключения внешних электрических цепей служит розетка соединителя, которая соединяется винтом с вилкой, установленной на корпусе преобразователя.

В соединителе серии GDM (приложение Г, рисунок Г.2) для подключения внешних электрических цепей служит розетка соединителя, которая соединяется винтом с вилкой, установленной на корпусе преобразователя.

1.4.2 Работа преобразователя

1.4.2.1 Входное давление воздействует на двухслойную сапфино-титановую мембрану с монокристаллическими кремниевыми тензорезисторами (микроэлектронная технология «кремний на сапфире»), что приводит к изменению сопротивлений плеч тензомоста и появлению на его выходе напряжения. Выходное напряжение преобразуется в выходной сигнал преобразователя при помощи электронной схемы на основе специализированной микросхемы высокой степени интеграции, конструктивно расположенной на печатной плате.

1.4.2.2 В преобразователях входное давление преобразуется в выходные сигналы тока или напряжения (в соответствии с исполнением) в соответствии с указанными в таблице 6 формулами.

Таблица 6 – Формулы расчета выходных сигналов преобразователей

Параметр	Формула	
Для преобразователей	PTM-M-1- GV	PTM-M-1-G
Выходной ток, мА	$I = 16 \frac{P}{P \uparrow - P \downarrow} + (4 - 16 \frac{P \downarrow}{P \uparrow - P \downarrow}) (2)$	$I = 16 \frac{P}{P \uparrow} + 4 (2a)$
Для преобразователей	PTM-M-2-G	PTM-M-3-G
Выходное напряжение, В	$U = 5 \frac{P}{P \uparrow} (3)$	$U = 4 \frac{P}{P \uparrow} + 0,5 (4)$
где P – измеряемое давление в единицах средства измерения давления образцового – МПа; P↑- верхний предел измерения, МПа; P↓ – нижний предел измерения, МПа.		

1.5 Маркировка

1.5.1 Маркировка преобразователей содержит:

- сокращенное условное обозначение преобразователя (без вида электрического соединителя), код резьбовой присоединительной части маркируется на шестиграннике;
- заводской номер преобразователя;
- диапазон измеряемого давления, МПа;
- диапазон выходного сигнала;
- диапазон напряжения питания, В;
- год выпуска преобразователя;
- товарный знак предприятия-изготовителя.

1.5.2 Маркировка потребительской тары содержит:

- товарный знак предприятия-изготовителя;
- знак утверждения типа средств измерений;
- наименование и условное обозначение преобразователей;
- количество преобразователей;
- год и месяц упаковывания;
- единый знак обращения на рынке (ЕАС).

1.5.3 Транспортная маркировка по ГОСТ 14192-96.

На транспортной таре должны быть нанесены несмываемой краской манипуляционные знаки "Хрупкое. Осторожно", "Верх", "Беречь от влаги".

1.6 Упаковка

1.6.1 Преобразователи упакованы согласно МВЕР.421915.001.

2 Использование по назначению

2.1 Эксплуатационные ограничения

2.1.1 Измеряемая среда не должна содержать примесей, вызывающих коррозию рабочих поверхностей по 1.1.3.

2.1.2 Напряженность магнитных полей, вызванных внешними источниками переменного тока частотой 50 Гц или внешнего постоянного магнитного поля, не должна превышать 400А/м.

2.1.3 При эксплуатации преобразователей необходимо исключить кристаллизацию и замерзание сред в рабочих полостях преобразователей.

2.1.4 Условия эксплуатации преобразователей должны соответствовать указанным в 1.1.2-1.1.5, 2.1.1-2.1.3.

2.1.5 Эксплуатация преобразователей с повреждениями и неисправностями категорически запрещается.

2.2 Меры безопасности при подготовке изделия

2.2.1 По способу защиты человека от поражения электрическим током преобразователи относятся к классу III по ГОСТ 12.2.007.0-75.

2.2.2 При эксплуатации преобразователей необходимо соблюдать «Правила эксплуатации электроустановок потребителей» и «Правила техники безопасности при эксплуатации электроустановок потребителей» для установок напряжением до 1000 В.

2.2.3 Преобразователи должны обслуживаться персоналом, имеющим квалификационную группу по технике безопасности не ниже II в соответствии с «Правилами техники безопасности при эксплуатации электроустановок потребителей».

2.2.4 Электрическое сопротивление изоляции электрических цепей преобразователя между замкнутыми между собой выводами (контактами) для подключения питания и корпусом должно быть не менее:

а) 20 МОм при температуре (20 ± 5) °С и относительной влажности окружающего воздуха от 30 до 80 %;

б) 5 МОм - при верхнем предельном значении температуры окружающего воздуха (85 ± 5) °С;

в) 1 МОм - при верхнем значении относительной влажности, а также при испытаниях степени защиты корпуса.

2.2.5 Электрическая прочность изоляции объединенных электрических цепей преобразователя между цепями по 2.2.4 должна выдерживать в течение 1 мин действие испытательного напряжения практически синусоидальной формы частотой (50 ± 2) Гц:

а) 100 В – при температуре окружающего воздуха (20 ± 5) °С и относительной влажности от 30 до 80 %;

б) 100 В – при верхнем значении относительной влажности.

2.2.6 К эксплуатации преобразователей должны допускаться только лица, изучившие настоящее руководство по эксплуатации.

2.2.7 При эксплуатации преобразователи и сопрягаемые элементы должны подвергаться систематическому внешнему осмотру.

2.2.8 При внешнем осмотре преобразователя и сопрягаемых элементов необходимо проверить:

а) отсутствие обрыва или повреждения изоляции линии связи;

б) надежность присоединения линии связи;

в) надежность присоединения к магистрали давления;

г) отсутствие видимых механических повреждений, пыли и грязи на корпусе преобразователей.

2.2.9 Подсоединение (отсоединение) преобразователей к (от) магистрали, подключение (отключение) электрического питания следует производить при отсутствии давления в магистрали и выключенном электрическом питании.

2.2.10 Не допускается эксплуатация преобразователей в системах с давлением, превышающим верхний предел измерения.

2.3 Объем и последовательность внешнего осмотра

2.3.1 При получении преобразователей убеждаются в сохранности тары. При повреждении составляют акт и обращаются с рекламацией к транспортной организации.

2.3.2 В зимнее время ящики с преобразователями распаковывают в отапливаемом помещении не ранее, чем через 12 часов после внесения их в помещение.

2.3.3 Проверяют комплектность на соответствие таблице 5.

2.4 Монтаж преобразователя на магистрали давления

2.4.1 Схемы монтажа преобразователей на рабочей магистрали должны быть выполнены согласно приложению В.

Место установки преобразователей должно обеспечивать удобство монтажа и возможность периодического обслуживания.

2.4.2 Перед установкой преобразователя проверяют поверхности, участвующие в уплотнении, на отсутствие загрязнений и механических повреждений.

2.4.3 Преобразователь подсоединяют к рабочей магистрали с помощью гаечного ключа, при этом герметичность соединения обеспечивается шайбой.

Крутящий момент при установке преобразователей должен соответствовать указанному в таблице 7.

Таблица 7

Рабочее давление, МПа	Код резьбовой присоединительной части			
	М, (G)	MFA, GFA, MK1, GK1	K, MFE, GFE, MA1, GA1, MT1, GT1	MH1, MH2, MB1, MB2
0,1-10	30-35 Н·м	30-35 Н·м	30-35 Н·м	-
16-40	50-60 Н·м	50-60 Н·м		-
60-100		80-100 Н·м		-
100-250	-	-	-	50 Н·м

ВНИМАНИЕ!

1 Затягивание (ослабление) ключом должно осуществляться только за шестигранник штуцера.

2.4.4 Если в месте установки преобразователей присутствует синусоидальная вибрация (и другие механические воздействия), превышающая значение по 1.1.5, то для демпфирования предусматривают следующее. Преобразователь соединяют с рабочей магистралью через капилляр и приваренный к его концу ниппель с фланцем и накидной гайкой, при этом ниппель закрепляют в месте, имеющем допустимые параметры вибрации.

Если в месте установки преобразователя присутствует однокомпонентная (однонаправленная) вибрация, то его монтируют так, чтобы ось преобразователя совпала с направлением вибрации, что повышает виброустойчивость.

2.4.5 Соединительные линии давления от места отбора давления к преобразователю должны прокладываться по кратчайшему расстоянию. Рекомендуемая длина линий – не более 15 м.

2.4.6 В случае установки преобразователей непосредственно на трубопроводах и технологическом оборудовании должны применяться отборные устройства с вентилями (трехходовой кран) для обеспечения возможности отключения и проверки преобразователей.

При наличии пульсации давления среды, гидроударов отборные устройства должны иметь защитные петлеобразные сифонные трубки.

2.4.7 В местах установки преобразователей измеряемые среды должны быть не агрессивны к материалам по 1.2.16.

2.5 Монтаж внешних электрических соединений

2.5.1 Рекомендуемый тип кабеля: кабель КММ 3х0,12 ТУ 16-505.488-78 для электрического соединителя серии P2 и КММ 3х0,35 для электрического соединителя серии GDM с заземлением экрана на разъёме. Допускается использование экранированных кабелей с номинальными диаметрами 3-5 мм для электрического соединителя серии P2 и номинальными диаметрами 5-7 мм для электрического соединителя серии GDM.

2.5.2 Производят разделку кабеля путем зачистки оболочки кабеля и изоляции жил. Оголенные концы жил и экрана скручивают и лудят. Длины зачистки кабеля 15 мм(оболочка), 5 мм (изоляция жил).

2.5.3 Подсоединение кабеля к преобразователю с соединителем серии P2 проводится (приложение Г, рисунок Г.1) следующим образом:

- а) выкручивают винт 1, отсоединяют розетку 2 от вилки 5;
- б) из кожуха розетки извлекают колодку 3 с помощью отвертки (ширина торца около 3,5 мм, толщина 0,5 мм на длине 10 мм), при этом отвертку вводят в паз, обозначенной стрелкой с надписью pull, на глубину около 8 мм под углом 30° к вертикальной оси, затем ручку отвертки отводят в сторону от оси (не допускается проводить действия по извлечению колодки из кожуха розетки соединителя при вкрученном винте);
- в) выкручивают шуруц 9, извлекают детали 8, 7 уплотнения кабеля;
- г) на разделанный по 2.5.2 кабель 10 надевают детали 7, 8, 9 в перечисленной последовательности, кабель протягивают через розетку, жилы кабеля и экрана вставляют в гнезда колодки 3 с номерами согласно схеме внешних электрических соединений (приложение А) и закрепляют винтами;
- д) соединяют розетку 2 с вилкой 5 и закручивают винт 1.

2.5.4 Подсоединение кабеля к преобразователю с соединителем серии GDM проводится (приложение Г, рисунок Г.2) следующим образом:

- а) выкручивают винт 2, отсоединяют розетку 3 от вилки;
- б) из кожуха розетки 9 извлекают колодку 8 с помощью отвертки (ширина торца около 3,5 мм, толщина 0,5 мм на длине 10 мм), при этом отвертку вводят в паз, обозначенной стрелкой, на глубину около 8 мм под углом 30° к вертикальной оси, затем ручку отвертки отводят в сторону от оси (не допускается проводить действия по извлечению колодки из кожуха розетки соединителя при вкрученном винте);

в) выкручивают шутицер 4, извлекают детали 5, 6 уплотнения кабеля;

г) на разделанный по 2.5.2 кабель 7 надевают детали 6, 5, 4 в перечисленной последовательности, кабель протягивают через розетку, жилы кабеля и экрана вставляют в гнезда колодки 8 с номерами согласно схеме внешних электрических соединений (приложение А) и закрепляют винтами;

д) соединяют розетку с вилкой и закручивают винт 2.

ВНИМАНИЕ!

1 Не допускается отсоединять вилку от корпуса преобразователя.

2 Для ориентации розетки 3 соединителя серии GDM допускается поворот розетки 3 относительно вилки на угол не более 180 °; для этого придерживая корпус преобразователя и розетку 3 открутить накидную гайку 10 на угол 90-180 °; повернуть в необходимое положение розетку 3, после чего придерживая корпус преобразователя и розетку 3 закрутить накидную гайку 10.

2.6 Использование изделия

2.6.1 Убеждаются в правильности установки и монтажа преобразователя по 2.4, 2.5.

2.6.2 Устанавливают на входе преобразователя НПИ.

2.6.3 Подают электропитание и через 5 мин. измеряют нулевой выходной сигнал преобразователя. Величина выходного сигнала должна соответствовать:

- для выходного сигнала тока – значению по формуле (2) для преобразователей избыточного давления-разрежения или по формуле (2а) для преобразователей избыточного давления;

- для выходного сигнала напряжения – значению по формуле (3) и (4).

2.7 Пуск (опробование)

2.7.1 Для подачи на вход преобразователя давления измеряемой среды в случае использования двух запорных вентилях (одного трехходового) закрывают вентиль линии, сообщаемой воспринимающую полость преобразователя с атмосферой, и открывают вентиль линии, сообщаемой эту полость с измеряемой средой.

2.7.2 Измеряют фактическую величину выходного сигнала.

3 Техническое обслуживание

3.1 Техническое обслуживание преобразователей заключается в периодической проверке, которая проводится один раз в три года.

3.2 Поверку преобразователей давления РТМ-М проводят по МИ 1997-89 «Преобразователи давления измерительные. Методика поверки».

4 Хранение

4.1 Преобразователи должны храниться:

- в транспортной таре – по условиям хранения 3 ГОСТ 15150-69;
- в потребительской таре – по условиям хранения 1 (Л) ГОСТ 15150-69.

Воздух помещения, в котором хранятся преобразователи, не должен содержать коррозионно-активных веществ.

5 Транспортирование

5.1 Преобразователи в упаковке следует транспортировать любым видом транспорта в крытых транспортных средствах.

При транспортировании воздушным транспортом преобразователи следует помещать в отапливаемые герметизированные отсеки самолетов (обеспечивающие условия транспортирования по 5.2).

5.2 Условия транспортирования преобразователей - по условиям хранения 5 ГОСТ 15150-69.

5.3 Способ укладки тары с преобразователями на транспортном средстве должен исключать возможность их перемещения.

6 Утилизация

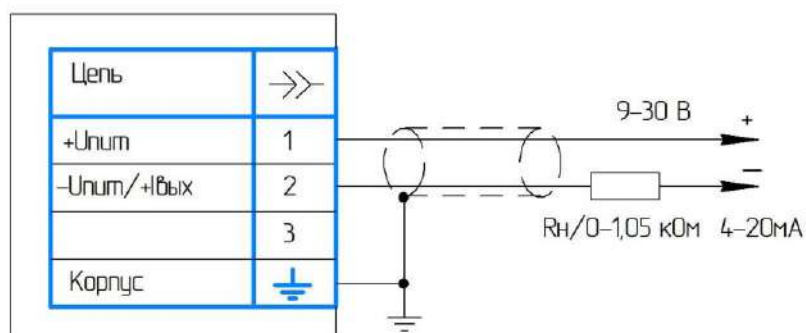
6.1 Утилизацию проводить в порядке, принятом на предприятии-изготовителе.

Приложение А

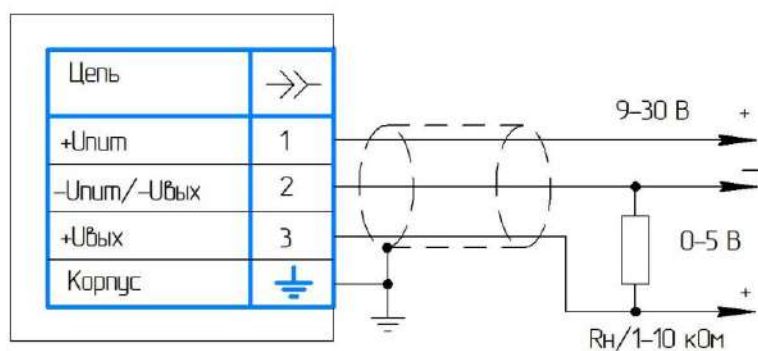
(обязательное)

Схема внешних электрических соединений

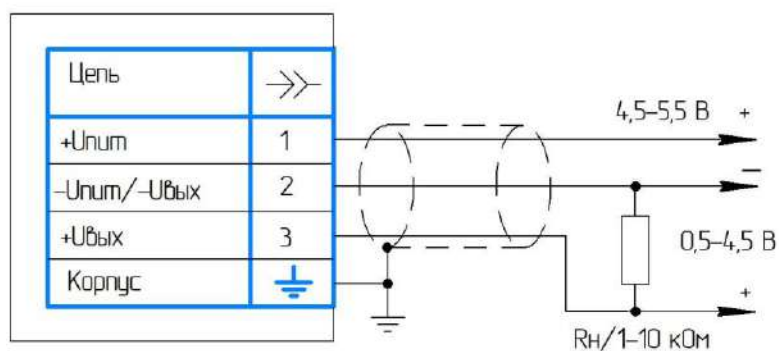
Преобразователи РТМ-М-1



Преобразователи РТМ-М-2



Преобразователи РТМ-М-3



Приложение Б

(обязательное)

Габаритные и присоединительные размеры преобразователей

Таблица Б.1

Условное обозначение преобразователей	Присоединительная резьба D, мм	Рисунок	L max, мм	l, мм
PTM-M-1(2,3)-G-0,1-...-C1-MK1(GK1)	M12x1,25-8g (G1/4-A)	Б.1	92,8	55,8
PTM-M-1(2,3)-G-0,16(0,25-100)-...-C1-MK1(GK1)		Б.2		
PTM-M-1-GV-0,15(0,3-2,4)-...-C1-MK1(GK1)				
PTM-M-1(2,3)-G-0,1-...-C1-M(G)	M20x1,5-8g (G1/2-A)	Б.3	99	62
PTM-M-1(2,3)-G-0,16(0,25-0,6)-...-C1-M(G)		Б.4	99	62
PTM-M-1-GV-0,15(0,3; 0,5)-...-C1-M(G)				
PTM-M-1(2,3)-G-1(1,6-100)-...-C1-M(G)		Б.5	93,7	56,7
PTM-M-1-GV-0,9(1,5; 2,4)-...-C1-M(G)				
PTM-M-1(2,3)-G-0,1-...-C1-K	K1/4" ГОСТ6111-52	Б.1 и Б.16	93,8	56,8
PTM-M-1(2,3)-G-0,16(0,25-100)-...-C1-K		Б.2 и Б.16		
PTM-M-1(2,3)-G-0,1-...-C1-MA1(MA2, GA1)	M12x1,25-8g M12x1,5-8g (G1/4-A)	Б.1 и Б.17	94,3	57,3
PTM-M-1(2,3)-G-0,16(0,25-100)-...-C1-MA1(MA2, GA1)		Б.2 и Б.17		
PTM-M-1-GV-0,15(0,3-2,4)-...-C1-MA1(MA2, GA1)				
PTM-M-1(2,3)-G-0,1-...-C1-MT1(GT1)	M12x1,25-8g (G1/4-A)	Б.1 и Б.18		
PTM-M-1(2,3)-G-0,16(0,25-100)-...-C1-MT1(GT1)		Б.2 и Б.18		
PTM-M-1-GV-0,15(0,3-2,4)-...-C1-MT1(GT1)				
PTM-M-1(2,3)-G-0,1-...-C1-MFA(GFA)	M14x1,5-8g (G1/4-A)	Б.1 и Б.19	92,8	55,8
PTM-M-1(2,3)-G-0,16(0,25-100)-...-C1-MFA(GFA)		Б.2 и Б.19		
PTM-M-1-GV-0,15(0,3-2,4)-...-C1-MFA(GFA)				
PTM-M-1(2,3)-G-0,1-...-C1-MFE(GFE)	M14x1,5-8g (G1/4-A)	Б.1 и Б.20		
PTM-M-1(2,3)-G-0,16(0,25-100)-...-C1-MFE(GFE)		Б.2 и Б.20		
PTM-M-1-GV-0,15(0,3-2,4)-...-C1-MFE(GFE)				
PTM-M-1(2,3)-G-100(160-250)-...-C1-MH1(MH2)	M16x1,5-8g M18x1,5-8g	Б.5 и Б.21	96,2	59,2
PTM-M-1(2,3)-G-100(160-250)-...-C1-MB1(MB2)	M16x1,5-8g M18x1,5-8g	Б.5 и Б.22	86,2	49,2

Продолжение таблицы Б.1

Условное обозначение преобразователей	Присоединительная резьба D, мм	Рисунки	L max, мм	l, мм
PTM-M-1(2,3)-G-0,1-...-C2-MK1(GK1)	M12x1,25-8g (G1/4-A)	Б.6	102,8	55,8
PTM-M-1(2,3)-G-0,16(0,25-100)-...-C2-MK1(GK1) PTM-M-1-GV-0,15(0,3-2,4)-...-C2-MK1(GK1)		Б.7		
PTM-M-1(2,3)-G-0,1-...-C2-M(G)	M20x1,5-8g (G1/2-A)	Б.8	109	62
PTM-M-1(2,3)-G-0,16(0,25-0,6)-...-C2-M(G) PTM-M-1-GV-0,15(0,3; 0,5)-...-C2-M(G)		Б.9	109	62
PTM-M-1(2,3)-G-1(1,6-100)-...-C2-M(G) PTM-M-1-GV-0,9(1,5; 2,4)-...-C2-M(G)		Б.10	103,7	56,7
PTM-M-1(2,3)-G-0,1-...-C2-K	K1/4" ГОСТ6111-52	Б.6 и Б.16	106,2	59,2
PTM-M-1(2,3)-G-0,16(0,25-100)-...-C2-K PTM-M-1-GV-0,15(0,3-2,4)-...-C2-K		Б.7 и Б.16		
PTM-M-1(2,3)-G-0,1-...-C2-MA1(MA2, GA1)	M12x1,25-8g M12x1,5-8g (G1/4-A)	Б.6 и Б.17	104,3	57,3
PTM-M-1(2,3)-G-0,16(0,25-100)-...-C2-MA1(MA2, GA1) PTM-M-1-GV-0,15(0,3-2,4)-...-C2-MA1(MA2, GA1)		Б.7 и Б.17		
PTM-M-1(2,3)-G-0,1-...-C2-MT1(GT1)		Б.6 и Б.18		
PTM-M-1(2,3)-G-0,16(0,25-100)-...-C2-MT1(GT1) PTM-M-1-GV-0,15(0,3-2,4)-...-C2-MT1(GT1)	Б.7 и Б.18			
PTM-M-1(2,3)-G-0,1-...-C2-MFA(GFA)	M14x1,5-8g (G1/4-A)	Б.7 и Б.19	102,8	55,8
PTM-M-1(2,3)-G-0,16(0,25-100)-...-C2-MFA(GFA) PTM-M-1-GV-0,15(0,3-2,4)-...-C2-MFA(GFA)		Б.8 и Б.19		
PTM-M-1(2,3)-G-0,1-...-C2-MFE(GFE)		Б.6 и Б.20		
PTM-M-1(2,3)-G-0,16(0,25-100)-...-C2-MFE(GFE) PTM-M-1-GV-0,15(0,3-2,4)-...-C2-MFE(GFE)	Б.7 и Б.20			
PTM-M-1(2,3)-G-100(160-250)-...-C2-MH1(MH2)	M16x1,5-8g M18x1,5-8g	Б.8 и Б.21	106,2	59,2
PTM-M-1(2,3)-G-100(160-250)-...-C2-MB1(MB2)	M16x1,5-8g M18x1,5-8g	Б.8 и Б.22	96,2	49,2
PTM-M-1(2,3)-G-0,1-...-C2D((C2D(MA)))-MK1(GK1)	M12x1,25-8g (G1/4-A)	Б.11	154,3	132,8
PTM-M-1(2,3)-G-0,16(0,25-100)-...-C2D((C2D(MA)))-MK1(GK1) PTM-M-1-GV-0,15(0,3-2,4)-...-C2D((C2D(MA)))-MK1(GK1)		Б.12		

Продолжение таблицы Б.1

Условное обозначение преобразователей	Присоединительная резьба D, мм	Рисунок	L max, мм	l, мм
PTM-M-1(2,3)-G-0,1-... -C2D((C2D(МА))-M(G))	M20x1,5-8g (G1/2-A)	Б.13	160,4	128,4
PTM-M-1(2,3)-G-0,16(0,25-0,6)-... -C2D((C2D(МА))-M(G)) PTM-M-1-GV-0,15(0,3; 0,5)-... -C2D((C2D(МА))-M(G))		Б.14	158,8	126,8
PTM-M-1(2,3)-G-1(1,6-100)-... -C2D((C2D(МА))-M(G)) PTM-M-1-GV-0,9(1,5; 2,4)-... -C2D((C2D(МА))-M(G))		Б.15	154,4	124,4
PTM-M-1(2,3)-G-0,1-...-2D((C2D(МА))-К)	K1/4" ГОСТ6111-52	Б.11 и Б.16	155,3	132,8
PTM-M-1(2,3)-G-0,16(0,25-100)-... -C2D((C2D(МА))-К) PTM-M-1-GV-0,15(0,3-2,4)-... -C2D((C2D(МА))-К)		Б.12 и Б.16		
PTM-M-1(2,3)-G-0,1-... -C2D((C2D(МА))-МА1(МА2, GA1))		Б.11 и Б.17		
PTM-M-1(2,3)-G-0,16(0,25-100)-... -C2D((C2D(МА))-МА1(МА2, GA1)) PTM-M-1-GV-0,15(0,3-2,4)-... -C2D((C2D(МА))-МА1(МА2, GA1))	M12x1,25-8g M12x1,5-8g (G1/4-A)	Б.12 и Б.17	155,8	132,8
PTM-M-1(2,3)-G-0,1-... -C2D((C2D(МА))-MT1(GT1))	M12x1,25-8g (G1/4-A)	Б.11 и Б.18		
PTM-M-1(2,3)-G-0,16(0,25-100)-... -C2D((C2D(МА))-MT1(GT1)) PTM-M-1-GV-0,15(0,3-2,4)-... -C2D((C2D(МА))-MT1(GT1))		Б.12 и Б.18		
PTM-M-1(2,3)-G-0,1-... -C2D((C2D(МА))-MFA(GFA))		M14x1,5-8g (G1/4-A)	Б.11 и Б.19	
PTM-M-1(2,3)-G-0,16(0,25-100)-... -C2D((C2D(МА))-MFA(GFA)) PTM-M-1-GV-0,15(0,3-2,4)-... -C2D((C2D(МА))-MFA(GFA))	Б.12 и Б.19			
PTM-M-1(2,3)-G-0,1-... -C2D((C2D(МА))-MFE(GFE))	M14x1,5-8g (G1/4-A)		Б.11 и Б.20	
PTM-M-1(2,3)-G-0,16(0,25-100)-... -C2D((C2D(МА))-MFE(GFE)) PTM-M-1-GV-0,15(0,3-2,4)-... -C2D((C2D(МА))-MFE(GFE))		Б.12 и Б.20		
PTM-M-1(2,3)-G-100(160-250)-... -C2D((C2D(МА))-MH1(MH2))		M16x1,5-8g M18x1,5-8g	Б.15 и Б.21	157
PTM-M-1(2,3)-G-100(160-250)-... -C2D((C2D(МА))-MB1(MB2))	M16x1,5-8g M18x1,5-8g	Б.15 и Б.22	147	122,4

Б.1 С соединителем серии P2

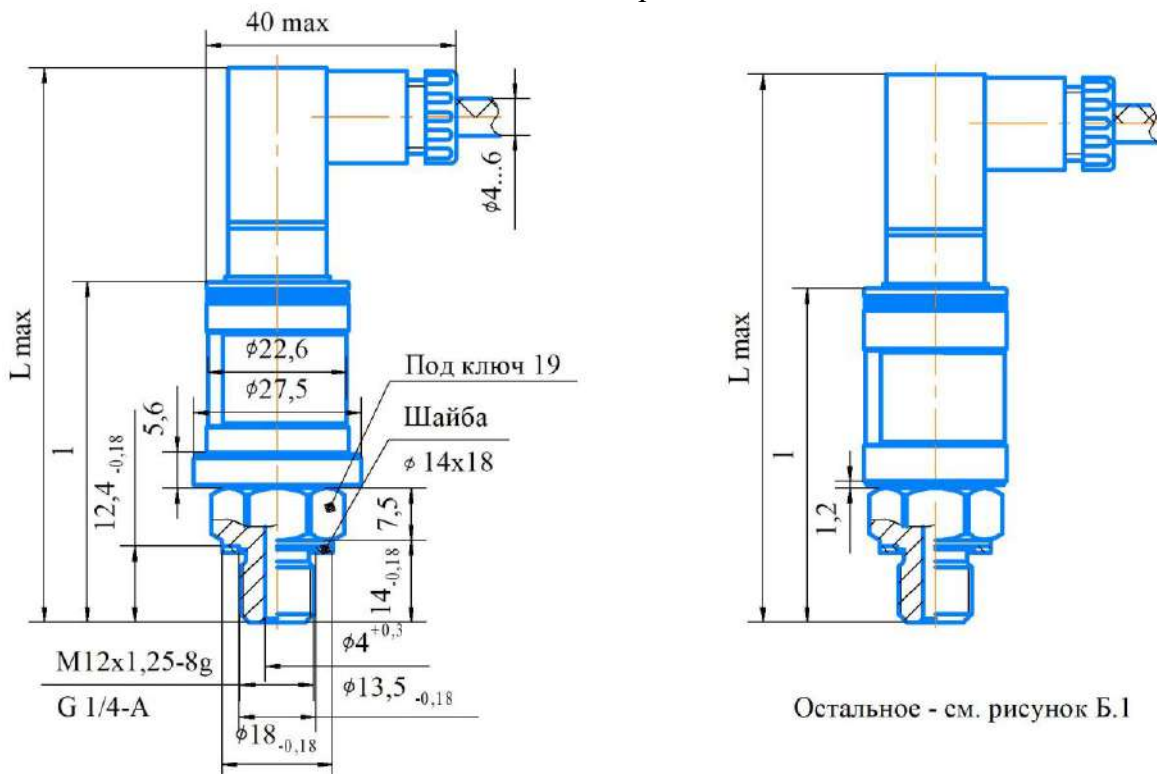


Рисунок Б.1 – Преобразователи
PTM-M-1(2, 3)-G-0,1-...-C1- MK1(GK1)

Рисунок Б.2 – Преобразователи
PTM-M-1(2, 3)-G 0,16(0,25-100)-...-C1-MK1(GK1)
PTM-M-1-GV 0,15(0,3-2,4)-...-C1-MK1(GK1)

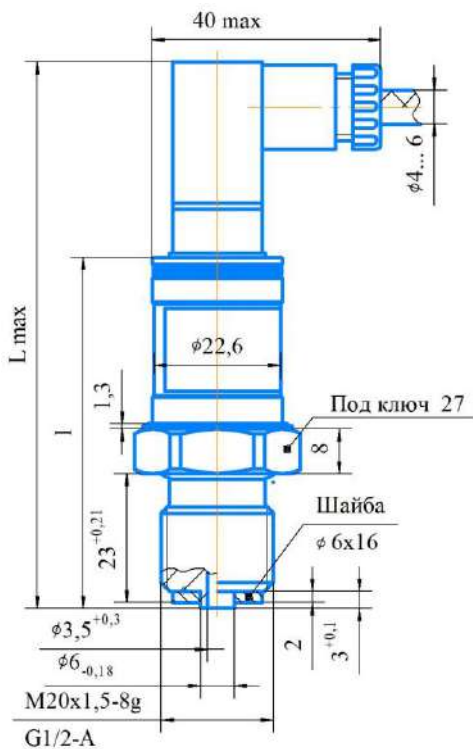


Рисунок Б.3 – Преобразователи
PTM-M-1(2, 3)-G-0,1-...
-C1-M(G)

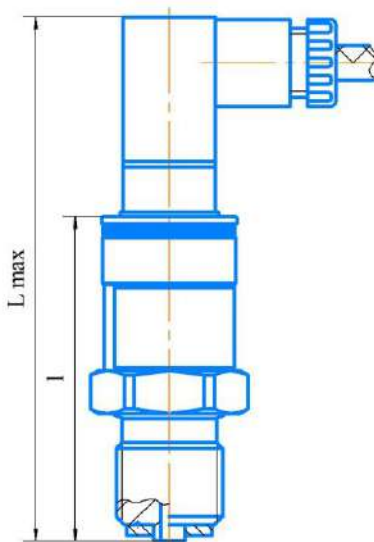


Рисунок Б.4 – Преобразователи
PTM-M-1(2, 3)-G-0,16(0,25-0,6)-...
-C1-M(G)
PTM-M-1-GV-0,15(0,3; 0,5)-...
-C1-M(G)

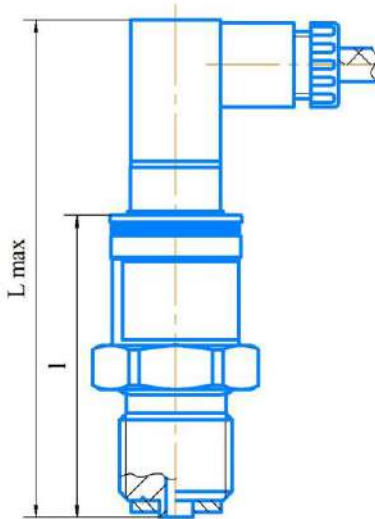


Рисунок Б.5 – Преобразователи
PTM-M-1(2, 3)-G-1(1,6-100)-...
-C1-M(G)
PTM-M-1-GV-0,9(1,5; 2,4)-...
-C1-M(G)

Б.3 С соединителем серии GDM и индикатором DS-6

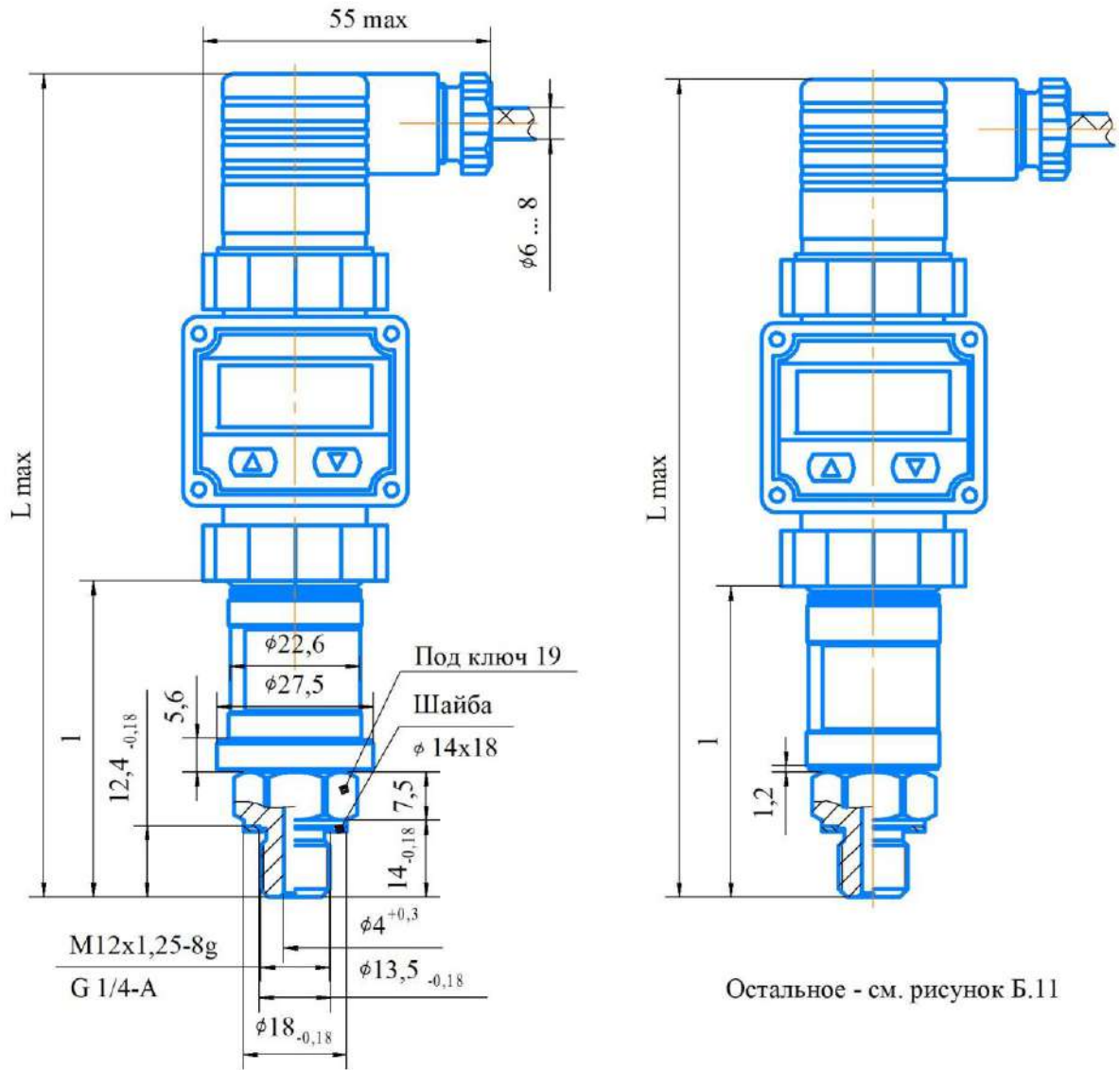


Рисунок Б.11 – Преобразователи
РТМ-М-1(2, 3)-G-0,1-...
-C2D((C2D(МА))-МК1(ГК1))

Рисунок Б.12 – Преобразователи
РТМ-М-1(2, 3)-G 0,16(0,25-100)-...
-C2D((C2D(МА))-МК1(ГК1))
РТМ-М-1-GV 0,15(0,3-2,4)-...
-C2D((C2D(МА))-МК1(ГК1))

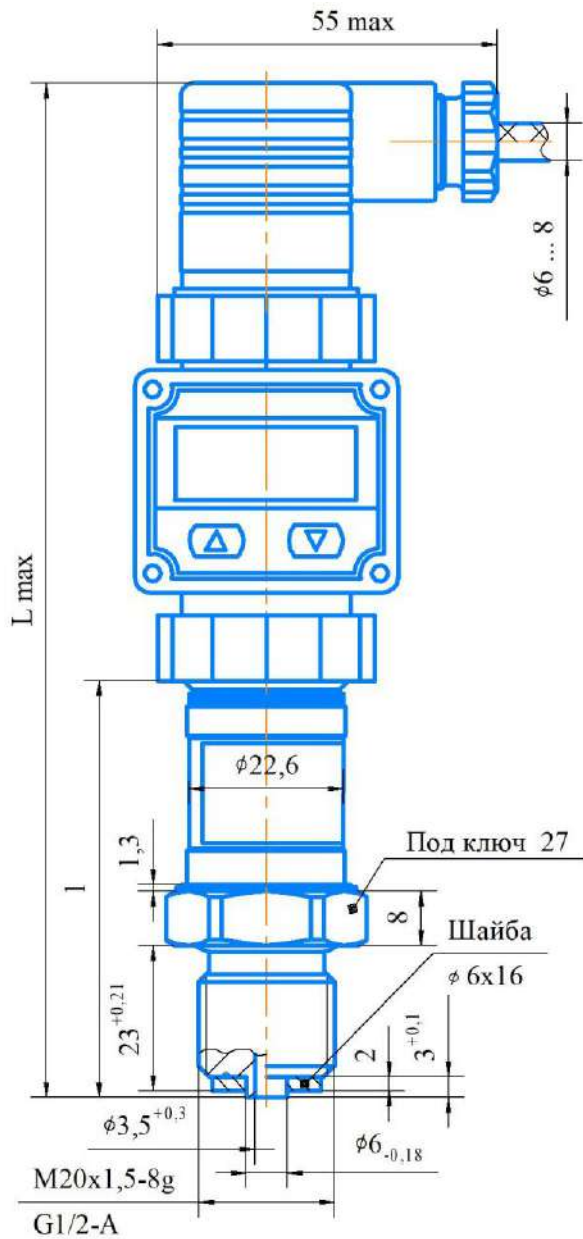


Рисунок Б.13 – Преобразователи
PTM-M-1(2, 3)-G-0,1-...
-C2D((C2D(МА))-M(G)

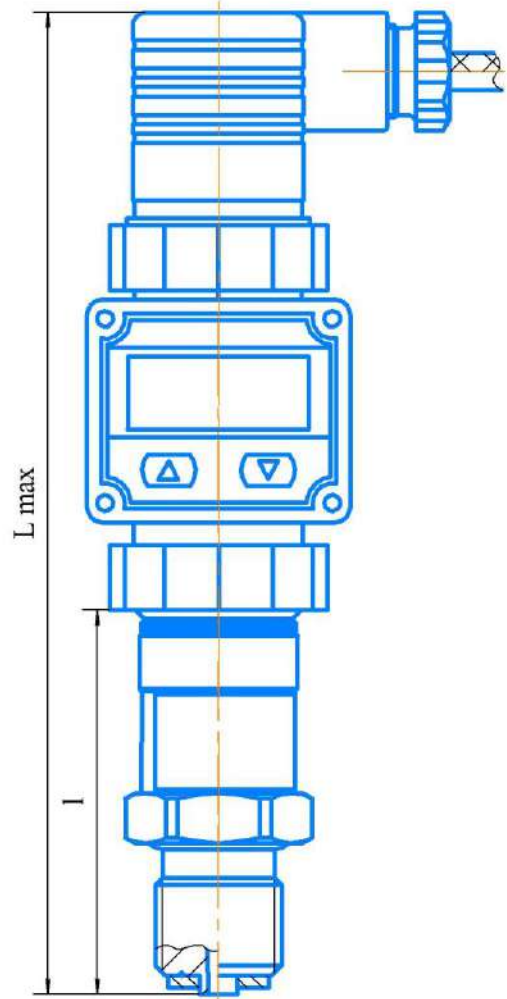
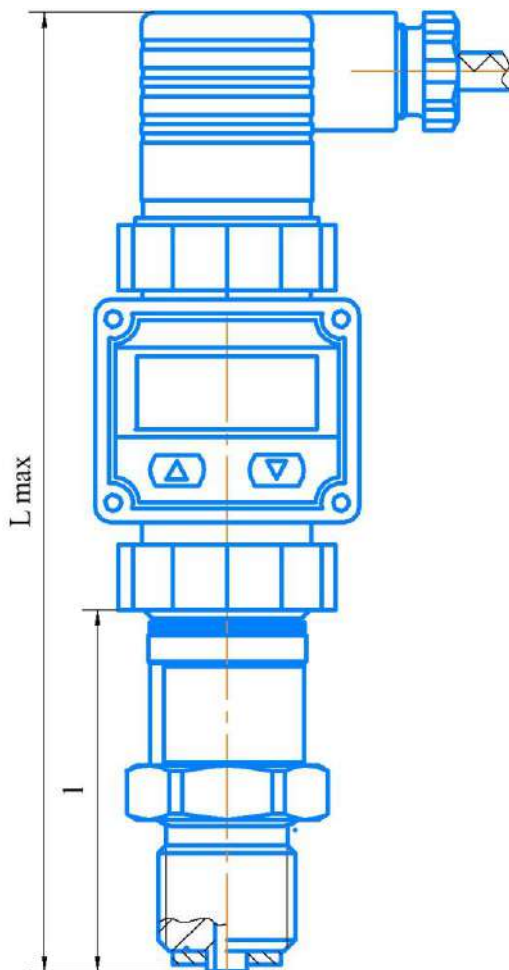
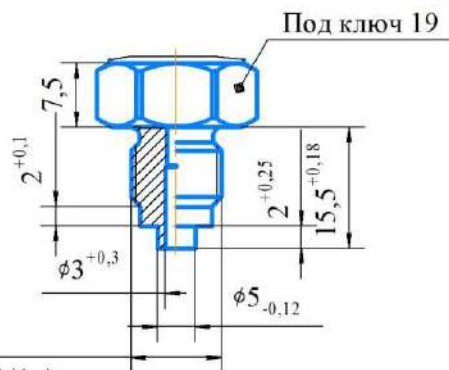
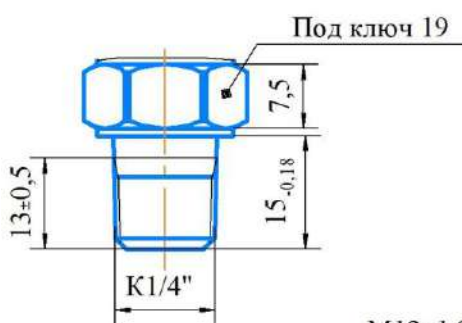


Рисунок Б.14 – Преобразователи
PTM-M-1(2, 3)-G-0,16(0,25-0,6)-...
-C2D((C2D(МА))- M(G)
PTM-M-1-GV-0,15(0,3; 0,5)-...
-C2D((C2D(МА))-M(G)



Остальное - см. рисунок Б.13

Рисунок Б.15 – Преобразователи
 РТМ-М-1(2, 3)-G-1(1,6-100)-...-C2D((C2D(МА)))-M(G)
 РТМ-М-1-GV-0,9(1,5;2,4)-...-C2D((C2D(МА)))-M(G)



M12x1,25-8g

M12x1,5-8g; G1/4-A

Рисунок Б.16– Преобразователи
 РТМ-М-1(2,3)-G-0,1(0,16-100)-...-К
 РТМ-М-1-GV-0,15(0,3-2,4)-...-К

Рисунок Б.17 – Преобразователи
 РТМ-М-1(2,3)-G-0,1(0,16-100)-...-МА1(МА2, GA1)
 РТМ-М-1-GV-0,15(0,3-2,4)-...-МА1(МА2, GA1)

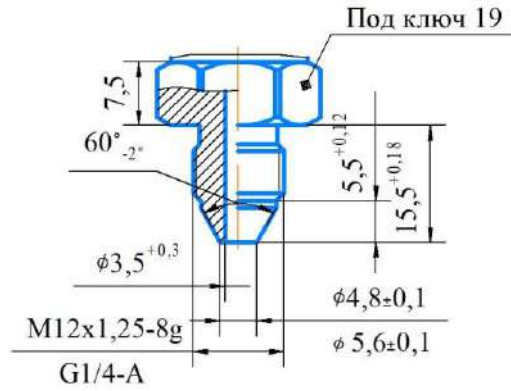


Рисунок Б.18 – Преобразователи
 РТМ-М-1(2,3)-G-0,1(0,16-100)-...-МТ1(ГТ1)
 РТМ-М-1-GV-0,15(0,3-2,4)-...-МТ1(ГТ1)

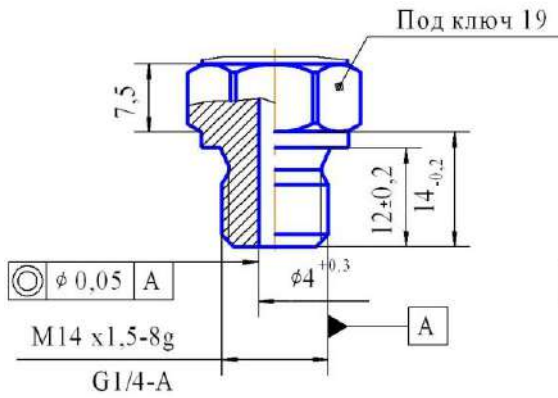


Рисунок Б.19 Преобразователи
 РТМ-М-1(2,3)-G-0,1(0,16-100)-...-MFA(GFA)
 РТМ-М-1-GV-0,15(0,3-2,4)-...-MFA(GFA)

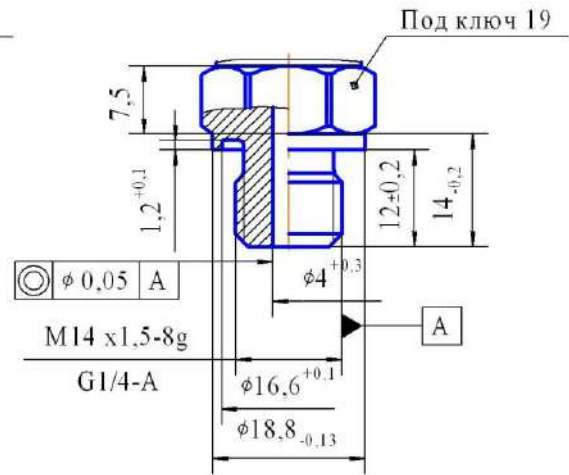


Рисунок Б.20 – Преобразователи
 РТМ-М-1(2,3)-G-0,1(0,16-100)-...
 -MFE(GFE)
 РТМ-М-1-GV-0,15(0,3-2,4)-...- MFE(GFE)

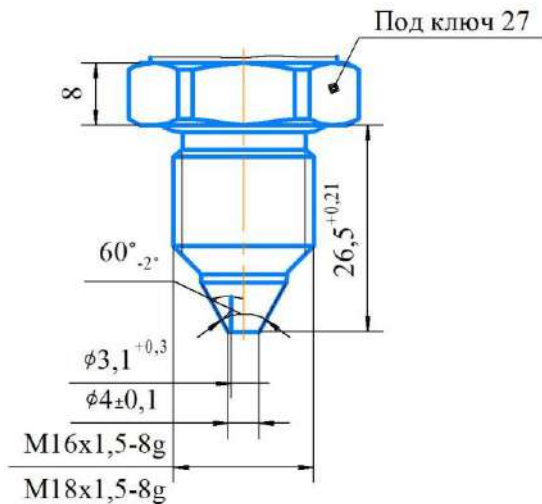


Рисунок В.21– Преобразователи
 РТМ-М-1(2,3)-G-100(160-250)-...-МН1(МН2)

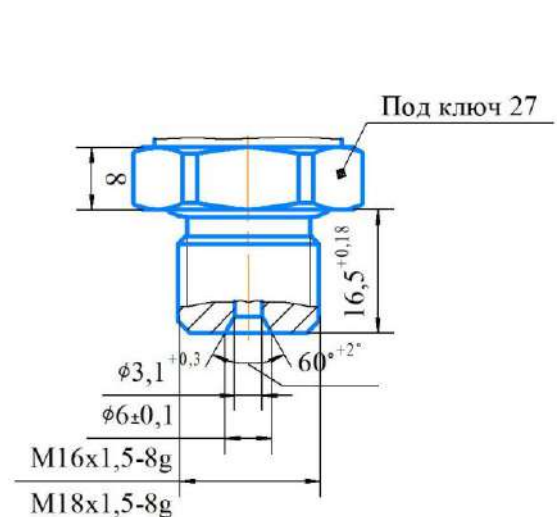
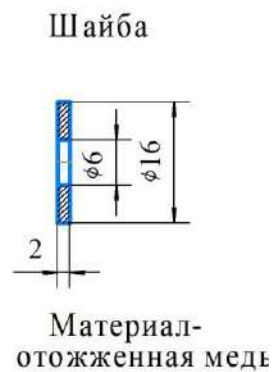
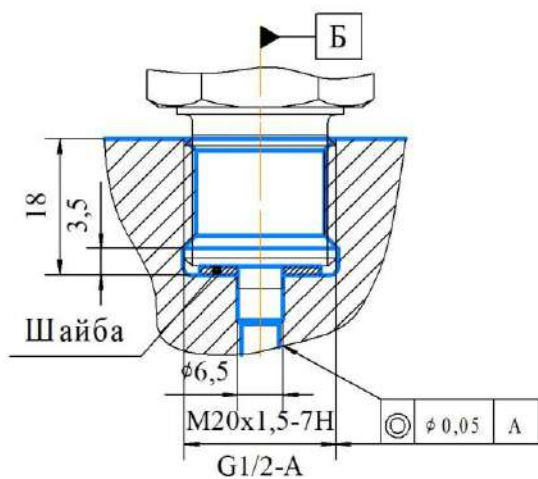


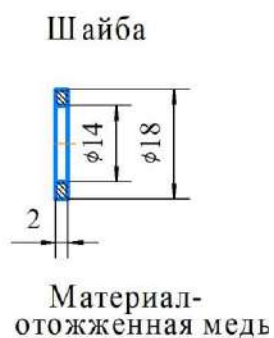
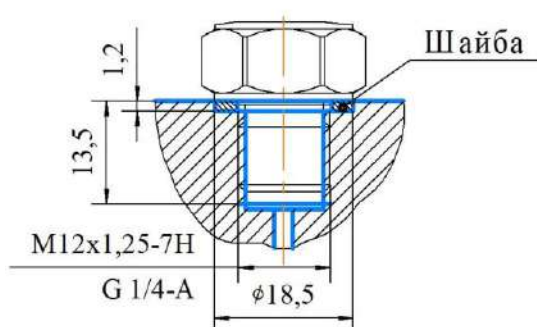
Рисунок В.22 – Преобразователи
 РТМ-М-1(2,3)-G-100(160-250)-...-МВ1(МВ2)

Приложение В
(обязательное)
Схемы монтажа преобразователей

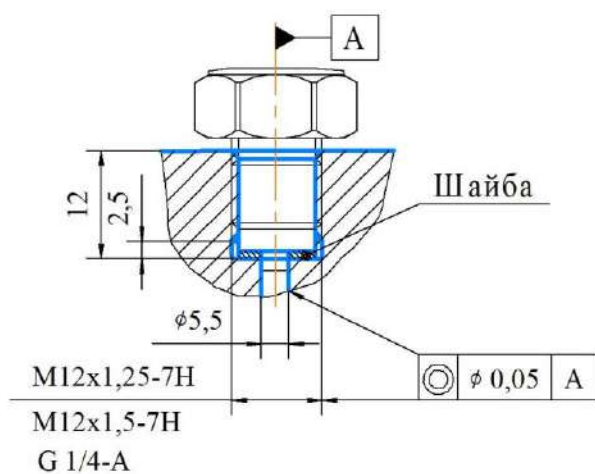
Преобразователи РТМ-М...-М(Г)



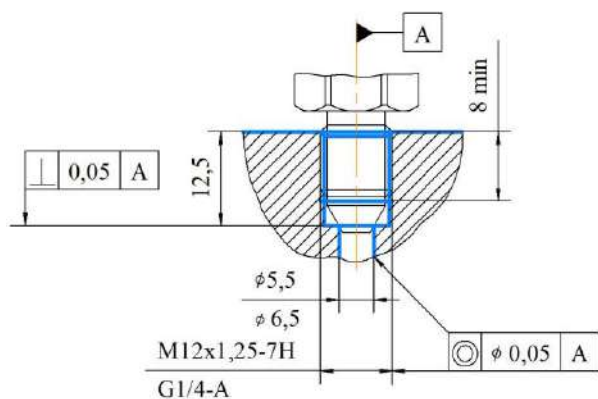
Преобразователи РТМ-М...-МК1, РТМ-М...-ГК1



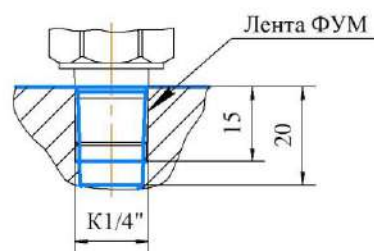
Преобразователи РТМ-М...-МА1, РТМ-М...-МА2, РТМ-М...-ГА1



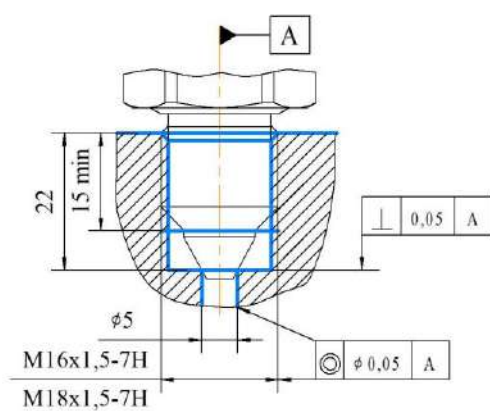
Преобразователи РТМ-М...-МТ1, РТМ-М...-ГТ1



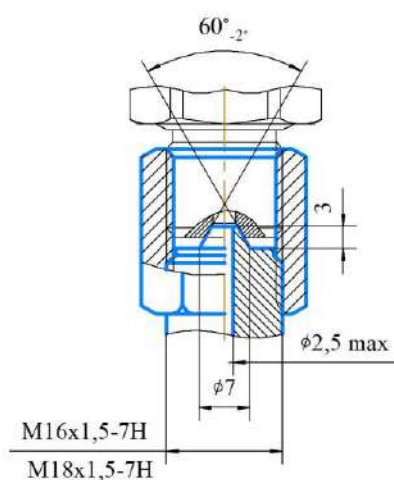
Преобразователи РТМ-М...-К



Преобразователи РТМ-М...-МН1, РТМ-М...-МН2



Преобразователи РТМ-М...-МВ1, РТМ-М...-МВ2



Приложение Г
(обязательное)

Подключение и герметизация кабеля внешних электрических соединений



Рисунок Г.1

1 - винт, 2 - розетка, 3 - колодка, 4 - прокладка, 5 - вилка,
6 - винт, 7 - уплотнение, 8 - шайба, 9 - штуцер, 10 - кабель

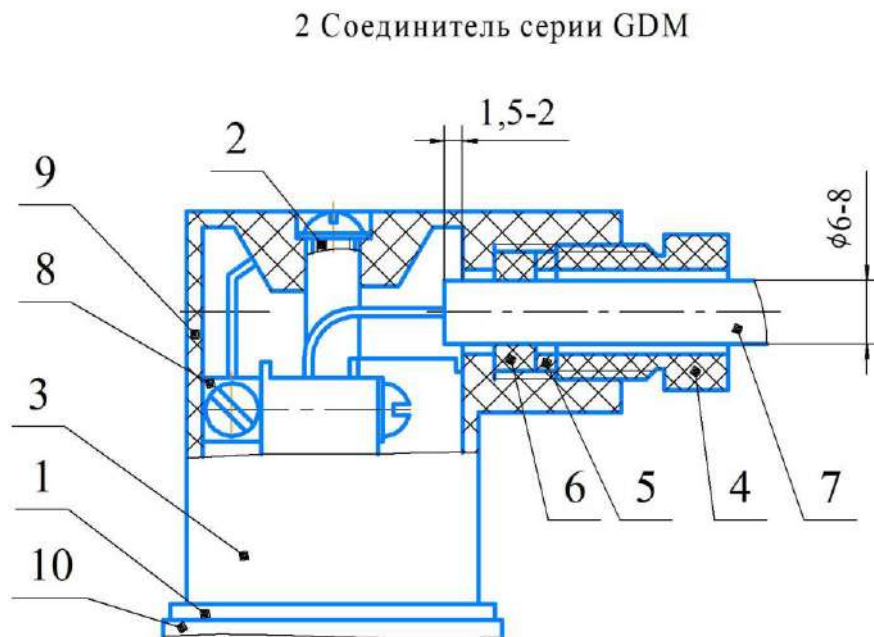


Рисунок Г.2

1-прокладка резиновая, 2-винт, 3-розетка, 4-штуцер,
5-шайба, 6-прокладка, 7-кабель, 8-колодка, 9-кожух
розетки, 10-накидная гайка